



SISTEME FLEXIBILE DE SUDAT ORGANE DE ASAMBLARE PE ELEMENTE DE CAROSERIE

Fisa de proiect nr. 6

RO

Aplicatie specifica industriei auto

Proiectul:

Realizarea unei configuratii de echipamente capabile sa asambleze prin sudura organe de asamblare pe componente din tabla ambutisata.

Resurse:

Proiectele de acest tip sunt conduse de ingineri experimentati, care cunosc in amanuntime componentele integrate in echipamente. Resurse CAD utilizate: Autodesk INVENTOR 2011

Particularitati:

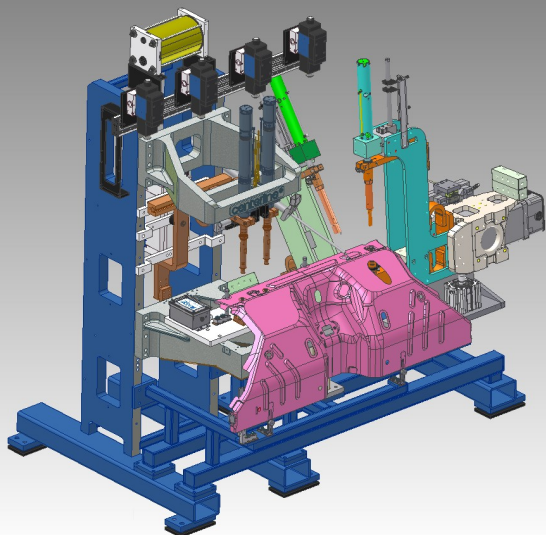
Proiectul necesita analiza formei modelului 3D al elementului ambutisat, furnizat de client in vederea stabilirii configuratiei automatului de sudura. Sunt calculate fortele necesare ce urmeaza sa fie furnizate de organele de actionare, cursele necesare, geometria electrozilor. Sunt concepute modulele de incarcare/descarcare al elementelor ce urmeaza sa fie sudate. Sistemul este proiectat configurabil astfel incat sa poata fi rapid convertit inspre o noua aplicatie.

Rezultatul:

Sistemele flexibile de sudat organe de asamblare sunt echipamente de mare productivitate care intr-un ciclu de incarcare/descarcare permit asamblarea mai multor piulite sau tije filetate de elementele de tabla ambutisata.

Modul de actiune

Functie de gabaritul si forma elementului de caroserie pe care urmeaza sa se sudeze organele de asamblare se modeleaza dispozitivele de prindere. Functie de specificatia organelor de asamblare ce urmeaza sa fie sudate se definesc parametrii organelor de actionare, ai sistemului electric si se defineste geometria electrozilor. Complementar se ataseaza echipamente de alimentare automata si cele de control al positionarii. Sistemul rezultat este unul modular, usor reconfigurabil in functie de aplicatiile ulterioare ale clientului.



Particularitatile proiectului:

- Analizarea modelelor 3D furnizate de client.
- Definirea unei configuratii.
- Calculul sistemelor componente ce intra in configuratie.
- Asigurarea capacitatii de reconfigurare a sistemului.